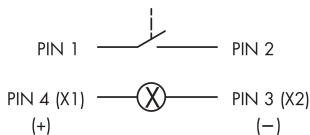
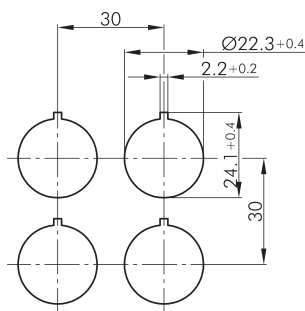
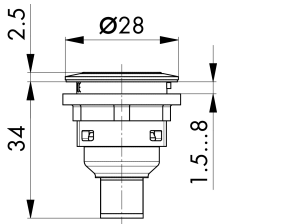




Bouton-poussoir lumineux avec connecteur M12 à 4 pôles STLI_C005

Description: avec connecteur M12 à 4 pôles intégré, codage A
LED blanche inclus

rubrique: Boutons-poussoirs
série: SHORTRON® connect
découpe de montage: Ø 22,3 mm
profondeur utile: 33,7 mm
classe de protection: II (isolation de protection)
degré de protection: IP65 / IP67
fonction de commutation: fonction d'impulsion
course: 2,3 mm (bouton-poussoir)
éclairage: oui
marquage possible: oui
type de contact: 1NO
raccordement: connecteur M12 (intégré), 4 pôles, codage A
face avant argenté
durée de vie mécanique: 1 million de cycles de manoeuvres
durée de vie électrique: 1 million de cycles de manoeuvres
température de stockage: -40°C ... 80°C
manoeuvre positive
d'ouverture:
température de fonctionnement: -25°C ... 70°C
forme: rond
matériau des contacts: AgNi
bloc lumineux: sans douille, LED blanche 3 mm intégrée



0 1 2

PIN 1/ PIN 2

